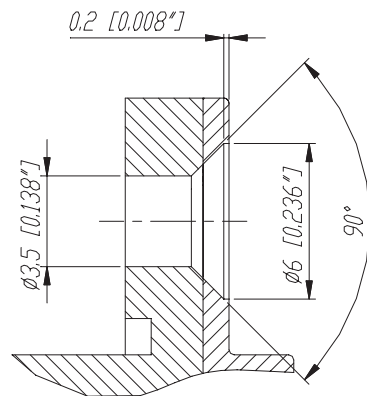


CROSS SECTION A-A
SCALE 5:1



Ind.	Aenderung	Datum	Name	Benennung:	Werkstoff:	Maßstab:	Gezeichnet	Datum	Name
				*)Lieferant darf ohne Ruecksprache nicht gesendert werden Zeichnung urheberrechtlich geschuetzt (DIN 34) (C)		2:1	Gezeichnet	14.11.00	Stupp
						5:1	Geprueft		
							Gesehen		
							Ersetzt durch:		Blatt
C	Auto CAD	14.11.00	Stupp	L-Series NL8MPR			Ersetzt fuer:		von Blatt
B	metaling	18.10.00	Ganahl						
A	Deckel	08.02.96	Loretz						
				NEUTRIK AG FL-9494 SCHAAN			Zeichn. Nr.	3102 ST 05 09	